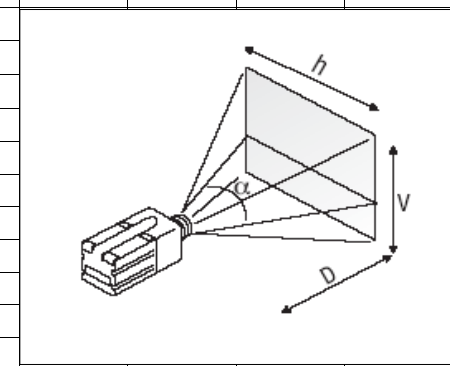


TABELLA PER IL CALCOLO DELLE OTTICHE													
Focale (mm)	Angolo (α)		1	2	3	4	5	6	7	8	9	10	Fattore moltiplicativo
2,6	85,42	H	1,85	3,69	5,54	7,38	9,23	11,08	12,92	14,77	16,62	18,46	1,85
2,6	69,39	V	1,38	2,77	4,15	5,54	6,92	8,31	9,69	11,08	11,08	13,85	1,38
3,5	68,88	H	1,37	2,74	4,11	5,49	6,86	8,23	9,60	10,97	12,34	13,71	1,37
3,5	54,43	V	1,03	1,90	3,09	4,11	5,14	6,17	7,20	8,23	8,23	10,29	1,03
6	43,60	H	0,80	1,60	2,40	3,20	4,00	4,80	5,60	6,40	7,20	8,00	0,80
6	33,40	V	0,60	1,11	1,80	2,40	3,00	3,60	4,20	4,80	4,80	6,00	0,60
8	33,40	H	0,60	1,20	1,80	2,40	3,00	3,60	4,20	4,80	5,40	6,00	0,60
8	25,36	V	0,45	0,83	1,35	1,80	2,25	2,70	3,15	3,60	3,60	4,50	0,45
12	22,62	H	0,40	0,80	1,20	1,60	2,00	2,40	2,80	3,20	3,60	4,00	0,40
12	17,06	V	0,30	0,55	0,90	1,20	1,50	1,80	2,10	2,40	2,40	3,00	0,30
16	17,06	H	0,30	0,60	0,90	1,20	1,50	1,80	2,10	2,40	2,70	3,00	0,30
16	12,84	V	0,23	0,42	0,68	0,90	1,13	1,35	1,58	1,80	1,80	2,25	0,23
18	15,19	H	0,27	0,53	0,80	1,07	1,33	1,60	1,87	2,13	2,40	2,67	0,27
18	11,42	V	0,20	0,37	0,60	0,80	1,00	1,20	1,40	1,60	1,60	2,00	0,20
25	10,97	H	0,19	0,38	0,58	0,77	0,96	1,15	1,34	1,54	1,73	1,92	0,19
25	8,24	V	0,14	0,27	0,43	0,58	0,72	0,86	1,01	1,15	1,15	1,44	0,14
30	9,15	H	0,16	0,32	0,48	0,64	0,80	0,96	1,12	1,28	1,44	1,60	0,16
30	6,87	V	0,12	0,22	0,36	0,48	0,60	0,72	0,84	0,96	0,96	1,20	0,12
45	6,11	H	0,11	0,21	0,32	0,43	0,53	0,64	0,75	0,85	0,96	1,07	0,11
45	4,58	V	0,08	0,15	0,24	0,32	0,40	0,48	0,56	0,64	0,64	0,80	0,08
60	4,58	H	0,08	0,16	0,24	0,32	0,40	0,48	0,56	0,64	0,72	0,80	0,08
60	3,44	V	0,06	0,11	0,18	0,24	0,30	0,36	0,42	0,48	0,48	0,60	0,06



Dove:
D è la distanza tra la telecamera e l'oggetto da inquadrare
H è la larghezza dell'oggetto (dimensione orizzontale)
V è l'altezza dell'oggetto (dimensione verticale)